

# MATERIALES HORMIGÓN, LINER Y PREFABRICADA

## MATERIAL DE PISCINA DE HORMIGÓN

SKIMMER STANDARD	86
SKIMMER BOCA LARGA	86
SKIMMER ESPEJO	86
PASAMUROS	86
REGULADOR DE NIVEL AUTOMÁTICO	87
SUMIDERO DE FONDO ROSCA 2"	87
REJILLA DESAGÜE CON MARCO	87
REJILLA ANTITORBELLINO	87
BOQUILLA DE IMPULSIÓN 50	88
BOQUILLA DE IMPULSIÓN PLANA 50	88
BOQUILLA DE IMPULSIÓN FONDO	88
BOQ. DE ASP. TOMA LIMPIA-FONDOS 50	88
BOQ. DE ASP. TOMA LIMPIA-FONDOS 50 ROSCADA	88
BOQ. DE ASP. TOMA LIMPIA-FONDOS 63	88
BOQUILLA DE IMPULSIÓN 63	89

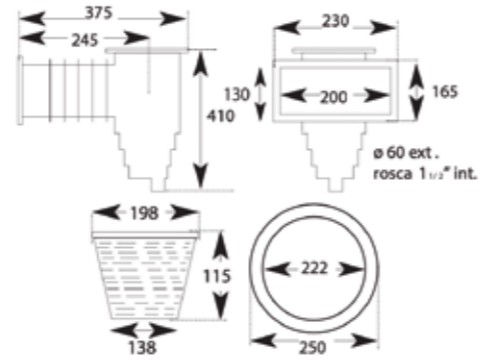
## MATERIAL DE PISCINA LINER

SKIMMER	90
SKIMMER BOCA LARGA PARA LINER	90
SKIMMER ESPEJO	90
BOQUILLA DE IMPULSIÓN PARA LINER	90
BOQUILLA DE IMPULSIÓN PARA LINER	90
SUMIDERO PARA PISCINAS	90

## MATERIAL DE PISCINA PREFABRICADA

BOQ. DE ASPIRACIÓN PISCINA PREFABRICADA	92
BOQ. DE DESAGÜE PISCINA PREFABRICADA	92
BOQ. DE IMPULSIÓN PISCINA PREFABRICADA	92

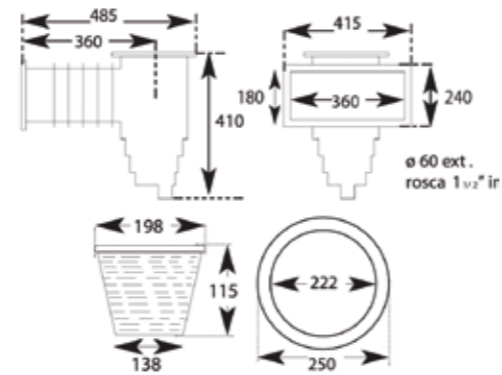
## SKIMMER STANDARD



**DESCRIPCIÓN**  
Boca de 200mm. Color blanco con tapa redonda o cuadrada. Fabricado con material plástico UV inalterable. 5m<sup>3</sup>/h aspiración. Rebosadero troquelado Ø40.

REF	DESCRIPCIÓN
1305	SKIMMER MARCO TAPA REDONDA
11305	SKIMMER MARCO TAPA CUADRADA

## SKIMMER BOCA LARGA



**DESCRIPCIÓN**  
Boca de 360mm. Color blanco con tapa redonda o cuadrada. Fabricado con material plástico UV inalterable. 5m<sup>3</sup>/h aspiración. Rebosadero troquelado Ø40.

REF	DESCRIPCIÓN
1306	SKIMMER BOCA LARGA TAPA REDONDA
11306	SKIMMER BOCA LARGA TAPA CUADRADA

## SKIMMER ESPEJO



**DESCRIPCIÓN**  
Boca de 539mm. Color blanco con tapa redonda. Fabricado en ABS. Incluye juntas.

REF	DESCRIPCIÓN
3139	SKIMMER ESPEJO BLANCO

## PASAMUROS



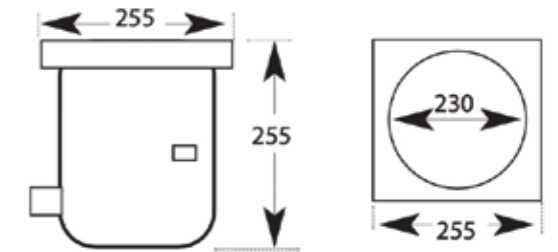
**DESCRIPCIÓN**  
Rosca interior 2" para focos planos y miniproyectores. Fabricado en ABS. Longitud : 25cm  
**Conexión:**  
- Pegar Interior 50mm  
- Pegar Exterior 63mm

REF	DESCRIPCIÓN
1101001	PASAMUROS HORMIGÓN

## REGULADOR DE NIVEL AUTOMÁTICO



**DESCRIPCIÓN**  
Fabricado con material plástico UV inalterable. Marco cuadrado. Acometida 3/4 macho. Registro Ø50 H pegar.

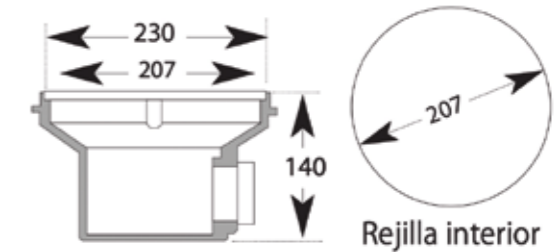


REF	DESCRIPCIÓN
1259	REGULADOR DE NIVEL

## SUMIDERO DE FONDO ROSCA 2"



**DESCRIPCIÓN**  
Fabricado con material plástico UV inalterable. Salida roscada de 2" hembra. 11m<sup>3</sup>/h aspiración.



REF	DESCRIPCIÓN
1241	SUMIDERO DE REJILLA PLÁSTICA
1242	SUMIDERO DE REJILLA ACERO INOX

## REJILLA DESAGÜE CON MARCO



**DESCRIPCIÓN**  
Fabricado con material plástico UV inalterable. Rejas en ABS ó inox. 20,7cm de diámetro.

REF	DESCRIPCIÓN
1247	REJA DESAGÜE ABS
1248	REJA DESAGÜE INOX

# MATERIAL PARA PISCINA DE HORMIGÓN

## BOQUILLA DE IMPULSIÓN 50



**DESCRIPCIÓN**  
Fabricado con material plástico UV inalterable. Orientable. Para tubo PVC 50/10 AT.

REF	DESCRIPCIÓN
11233	BOQUILLA 50/10 BOLA 15mm 3.000 L/h
11234	BOQUILLA 50/10 BOLA 20mm 5.000 L/h
11235	BOQUILLA 50/10 BOLA 25mm 7.000 L/h

## BOQUILLA DE IMPULSIÓN FONDO



**DESCRIPCIÓN**  
Boquilla de impulsión de fondo con difusor para tubo PVC pegar interior 50/63mm. Fabricado con material plástico UV inalterable.

REF	DESCRIPCIÓN
91342	BOQUILLA FONDO PEGAR INTERIOR TUBO 50/10 AT
12226	BOQUILLA FONDO PEGAR INTERIOR TUBO 63/10 AT

## BOQUILLA DE ASPIRACIÓN TOMA LIMPIA-FONDOS 50 ROSCADA



**DESCRIPCIÓN**  
Toma limpiafondos (racor roscado). Cuerpo en ABS blanco. Para manguera de 38mm. Pegar interior de tubo 50/10AT.

REF	DESCRIPCIÓN
91345	BOQUILLA ASPIRACIÓN 50/10 AT (RACOR ROSCADO)

## BOQUILLA DE IMPULSIÓN PLANA 50



**DESCRIPCIÓN**  
Bola 50 / 5.000 L/h. Fabricado con material plástico UV inalterable. Para tubo PVC 50 10 AT.

REF	DESCRIPCIÓN
91340	BOQUILLA PLANA TUBO 50/10 AT

## BOQUILLA DE ASPIRACIÓN TOMA LIMPIA-FONDOS 50



**DESCRIPCIÓN**  
Toma limpiafondos (racor presión). Cuerpo en ABS blanco. Para manguera de 38mm. Pegar interior de tubo 50/10AT.

REF	DESCRIPCIÓN
11230	BOQUILLA ASPIRACIÓN 50/10 AT

## BOQUILLA DE ASPIRACIÓN TOMA LIMPIA-FONDOS 63



**DESCRIPCIÓN**  
Toma limpiafondos (racor presión). Cuerpo en ABS blanco. Para manguera de 50mm. Pegar interior de tubo 63/10AT.

REF	DESCRIPCIÓN
1207	BOQUILLA ASPIRACIÓN 63/10 AT

# MATERIAL PARA PISCINA DE HORMIGÓN

## BOQUILLA DE IMPULSIÓN 63



**DESCRIPCIÓN**  
Boquilla de impulsión de fondo 63 con difusor. Fabricado con material plástico UV inalterable. Caudal 5000 L/h. Pegar interior PVC 50/10 - exterior 63/10 AT. Pegar interior PVC 50/10 - exterior rosca 2".

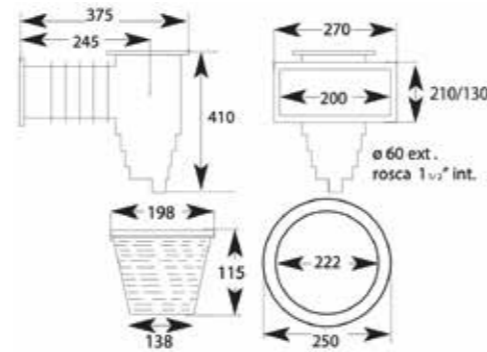
REF	DESCRIPCIÓN
12229	BOQUILLA 50 PEGAR INTERIOR / 63 PEGAR EXTERIOR
12227	BOQUILLA 50 PEGAR INTERIOR /63 ROSCA EXTERIOR

## SKIMMER



### DESCRIPCIÓN

Boca de 200mm. Fabricado con material plástico UV inalterable. Tapa redonda o cuadrada con juntas, tornillos y embellecedor en ABS.



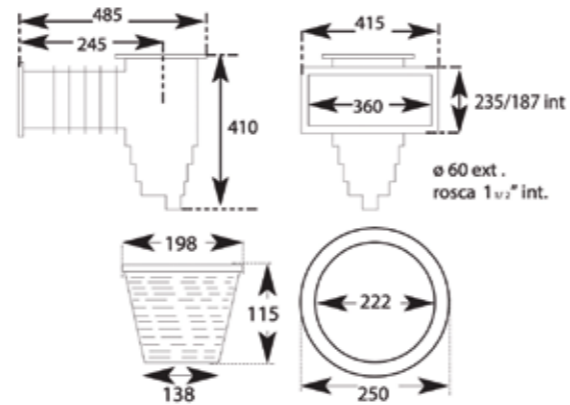
REF	DESCRIPCIÓN
1309	SKIMMER ST TAPA REDONDA
11309	SKIMMER ST TAPA CUADRADA

## SKIMMER BOCA LARGA PARA LINER



### DESCRIPCIÓN

Boca de 360mm. Fabricado con material plástico UV inalterable. Tapa redonda o cuadrada con juntas, tornillos y embellecedor en ABS.



REF	DESCRIPCIÓN
1307	SKIMMER B.L TAPA REDONDA
11307	SKIMMER B.L TAPA CUADRADA

## SKIMMER ESPEJO



### DESCRIPCIÓN

Boca de 539mm. Color blanco con tapa redonda. Fabricado en ABS. Incluye juntas.

REF	DESCRIPCIÓN
3139	SKIMMER ESPEJO BLANCO

## BOQUILLA DE IMPULSIÓN PARA LINER



### DESCRIPCIÓN

Incluye tornillos y juntas de goma. Rosca interior 1½. Exterior 2".

REF	DESCRIPCIÓN
1158	BOQUILA ASPIRACIÓN LINER

## BOQUILLA DE IMPULSIÓN PARA LINER

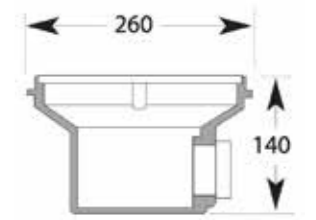


### DESCRIPCIÓN

Fabricado con material plástico UV inalterable. Incluye tornillos y juntas de goma. Rosca Interior 1½"/ Exterior 2". Insertos de latón. Caudal de 6000 L/h.

REF	DESCRIPCIÓN
1237	BOQUILLA IMPULSIÓN LINER

## SUMIDERO PARA PISCINAS



### DESCRIPCIÓN

Con juntas de goma. Tornillos en acero inox. Reja ABS de Ø207mm.

REF	DESCRIPCIÓN
1243	SUMIDERO PARA LINER

# MATERIAL PARA PISCINA PREFABRICADA

## BOQUILLA DE ASPIRACIÓN PISCINA PREFABRICADA



### DESCRIPCIÓN

Boquilla especial piscina fibra de vidrio o madera. Equipa rosca trasera y juntas.

REF	DESCRIPCIÓN
12223	BOQUILLA ASPIRACIÓN PISCINA PREFABRICADA

## BOQUILLA DE DESAGÜE PISCINA PREFABRICADA



### DESCRIPCIÓN

Rosca exterior 2". Incluye juntas. Interior encolar a 50. Rejilla.

REF	DESCRIPCIÓN
91347	BOQUILLA DESAGÜE PISCINA PREFABRICADA

## BOQUILLA DE IMPULSIÓN PISCINA PREFABRICADA



### DESCRIPCIÓN

Boquilla especial piscina fibra de vidrio o madera. Equipa rosca trasera y juntas.

REF	DESCRIPCIÓN
12224	BOQUILLA IMPULSIÓN PISCINA PREFABRICADA

