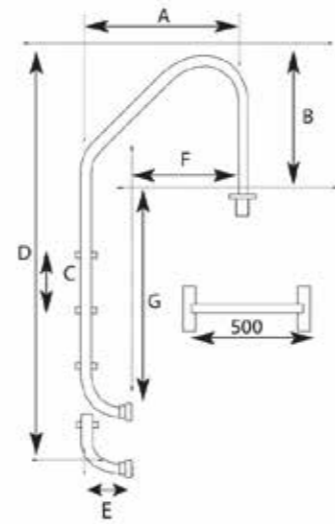


MATERIAL EXTERIOR DE PISCINA

ESCALERA ESTÁNDAR	102	CASCADA MODELO MINI ALDARA	110
ESCALERA CORAL	102	CASCADA MODELO ALDARA	110
ESCALERA DISEÑO RECTO	103	CASCADA MODELO RIMINI	110
ESCALERA MURO ESTRECHO	103	CASCADA MODELO RIVA	111
ESCALERA MOVILIDAD REDUCIDA	104	CASCADAS ACRÍLICAS	111
ESCALERA FÁCIL ACCESO	104	REJILLA RECTA REBOSADERO 35MM	112
PASAMANOS SALIDA PISCINA CF	105	REJILLA CUR. REBOSADERO 35MM	112
PASAMANOS SALIDA PISCINA CF3	105	REJILLA RECTA REBOSADERO 22MM	112
AGARRADERA	106	REJILLA CUR. REBOSADERO 22MM	112
CUBREPELDAÑOS ANTIDESL.	106	ESQUINA REBOSADERO 90° 35MM	113
PELDAÑOS ANTIDES. DOBLES	106	ESQUINA REBOSADERO 90° 35MM	113
ELEVADOR HIDRÁULICO	107	ESQUINA REBOSADERO 90° 22MM	113
DUCHA BRAZO 43MM	107	ESQUINA REBOSADERO 45° 22MM	113
DUCHA BRAZO BASTÓN 43MM	108	PERFIL SOPORTE PARA REJILLA	113
DUCHA BRAZO AUTOM. 63MM	108		
VÁLVULA REDUCTORA DE PRESIÓN	108		
DUCHAS SOLARES	109		
DUCHAS SOLARES HAPPY ONE	109		
DUCHAS SOLARES HAPPY FIVE	109		

ESCALERA ESTÁNDAR



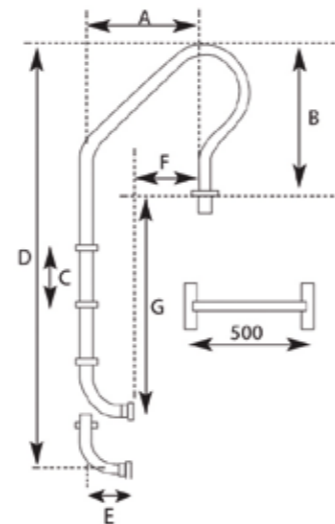
DESCRIPCIÓN

Escalera estándar en acero inox AISI-316 de 43x1,2mm. Con anclajes y tapetas. Toma de tierra. Ancho escalera: 500mm

REF	DESCRIPCIÓN
INOX AISI 316 - ANTIDESLIZANTE	
41132	STANDARD AISI 316 2P
41133	STANDARD AISI 316 3P
41134	STANDARD AISI 316 4P
41135	STANDARD AISI 316 5P

PELDAÑO	A	B	C	D	E	F	G
2	650	600	250	1340	180	470	710
3	650	600	250	1590	180	470	960
4	650	600	250	1840	180	470	1210
5	650	600	250	2090	180	470	1460

ESCALERA CORAL



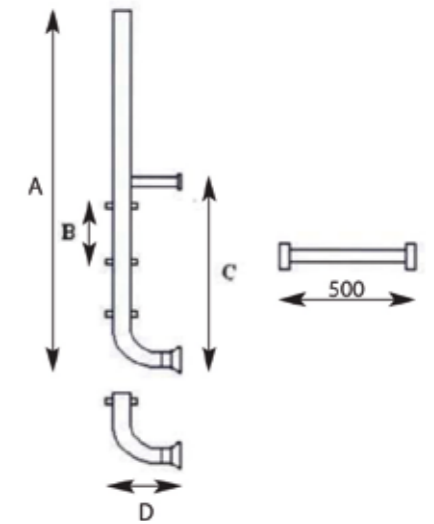
DESCRIPCIÓN

Escalera en acero inox AISI-316 de 43x1,2mm. Con anclajes y tapetas. Toma de tierra. Ancho escalera: 500mm

REF	DESCRIPCIÓN
INOX AISI 316 - ANTIDESLIZANTE	
41142	CORAL AISI 316 2P
41143	CORAL AISI 316 3P
41144	CORAL AISI 316 4P
41145	CORAL AISI 316 5P

PELDAÑO	A	B	C	D	E	F	G
2	500	600	250	1300	180	320	670
3	500	600	250	1550	180	320	920
4	500	600	250	1800	180	320	1170
5	500	600	250	2050	180	320	1420

ESCALERA DISEÑO RECTO



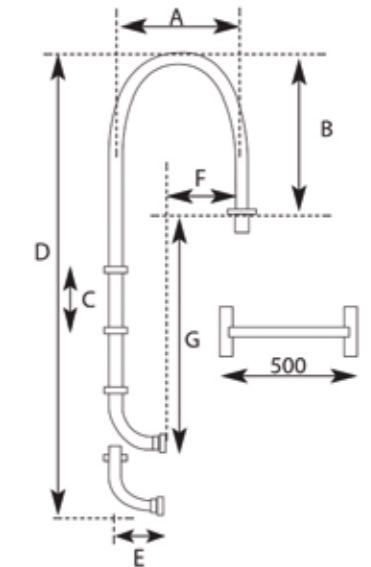
DESCRIPCIÓN

Fabricada en acero AISI-316. Incluye tornillos y juntas para fijación a pared. Peldaño antideslizante inox.

REF	DESCRIPCIÓN
INOX AISI 316 - ANTIDESLIZANTE	
41136	CORAL DISEÑO RECTO AISI 316 2P
41137	CORAL DISEÑO RECTO AISI 316 3P
41138	CORAL DISEÑO RECTO AISI 316 4P
41139	CORAL DISEÑO RECTO AISI 316 5P

PELDAÑO	A	B	C	D	E
2	1250	250	675	180	500
3	1500	250	925	180	500
4	1750	250	1175	180	500
5	2000	250	1425	180	500

ESCALERA MURO ESTRECHO



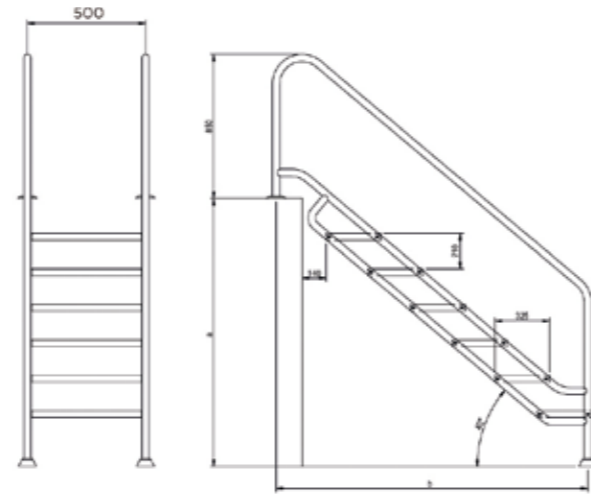
DESCRIPCIÓN

Escalera en acero inox AISI-316 de 43x1,2mm. Con anclajes y tapetas. Toma de tierra. Ancho escalera: 500mm

REF	DESCRIPCIÓN
INOX AISI 316 - ANTIDESLIZANTE	
41152	MURO ESTRECHO AISI 316 2P
41153	MURO ESTRECHO AISI 316 3P
41154	MURO ESTRECHO AISI 316 4P
41155	MURO ESTRECHO AISI 316 5P

PELDAÑO	A	B	C	D	E	F	G
2	410	600	250	1420	180	230	810
3	410	600	250	1670	180	230	1060
4	410	600	250	1920	180	230	1310
5	410	600	250	2170	180	230	1560

ESCALERA PARA MOVILIDAD REDUCIDA



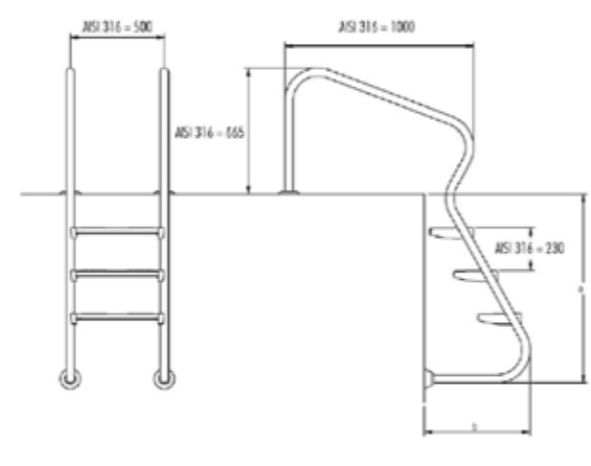
DESCRIPCIÓN
Peldaño de plástico antideslizante de ancho especial 457x325mm. Posibilidad de adaptación a diferentes profundidades. Recomendada para personas con movilidad reducida.

REF	DESCRIPCIÓN
INOX AISI 316 - ANTIDESLIZANTE	
87152035	ESCALERA MOVILIDAD REDUCIDA 5 PELDAÑOS
87152036	ESCALERA MOVILIDAD REDUCIDA 6 PELDAÑOS
87152037	ESCALERA MOVILIDAD REDUCIDA 7 PELDAÑOS

ESCALERA FÁCIL ACCESO



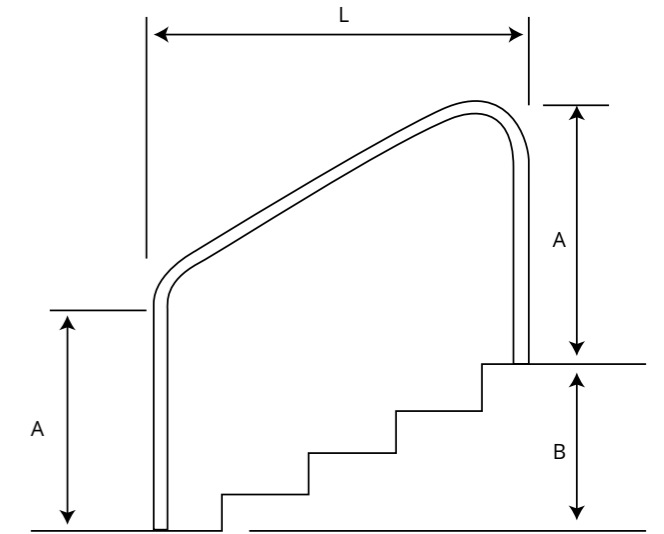
NOVEDAD



DESCRIPCIÓN
Tubo Ø43mm x 1,2mm. Calidad AISI 316 con acabado en pulido brillante. Incluye tapetas, anclajes y toma de tierra. Cuenta con peldaño doble de seguridad.

REF	DESCRIPCIÓN
INOX AISI 316 - ANTIDESLIZANTE	
162091	ESCALERA ACCESO FÁCIL 3 PELDAÑOS
162092	ESCALERA ACCESO FÁCIL 5 PELDAÑOS

PASAMANOS SALIDA PISCINA CF

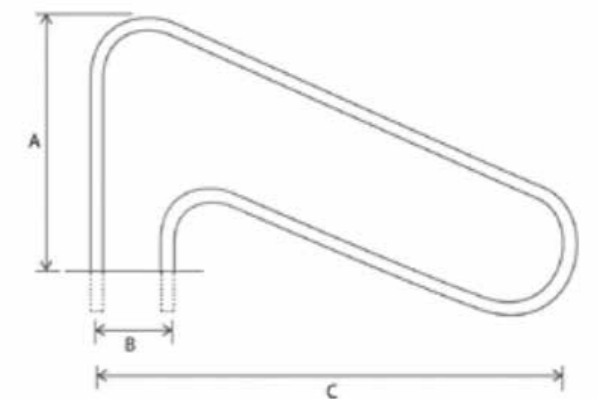


DESCRIPCIÓN
Para empotrar en obra. Fabricado en acero inox. AISI-316. Largo de 1220mm y 1520mm.
Para fijar con tornillos en obra. Fabricado en acero inox AISI-316. Largo de 1220mm y 1520mm.

REF	DESCRIPCIÓN
2201	PASAMANOS CF1 1220mm AISI 316
2202	PASAMANOS CF1 1520mm AISI 316
2203	PASAMANOS CF2 1220mm AISI 316
2205	PASAMANOS CF2 1520mm AISI 316

L	A	B
1220	800	510
1520	800	680

PASAMANOS SALIDA PISCINA CF3



DESCRIPCIÓN
Para fijar con tornillos en obra. Incluye embellecedor, tornillos, tacos y juntas. Fabricado en acero inox AISI-316. Largo de 1300mm.

REF	DESCRIPCIÓN
2206	PASAMANOS CF3 1300mm AISI 316

A	B	C
900	200	1300

AGARRADERA



DESCRIPCIÓN
Agarradera lateral. Acero inoxidable AISI-316 de 43mm.
Modelo para fijar en obra o con tornillos

REF	DESCRIPCIÓN
3111	AGARRADERA 0,6m
3112	AGARRADERA 1m
3110	AGARRADERA 1,5m
3113	AGARRADERA 2m
3114	AGARRADERA 2,5m
3115	AGARRADERA 0,6m
3116	AGARRADERA 1m
3119	AGARRADERA 1,5m
3117	AGARRADERA 2m
3118	AGARRADERA 2,5m

CUBRE PELDAÑOS ANTIDESLIZANTES AQ-SAFE STEP



DESCRIPCIÓN
Fácil y rápido de instalar con un solo "clip" sin necesidad de herramientas, sin desmontar la escalera y sin sacarla del agua. Se instala sobre el peldaño original de la escalera sin ninguna herramienta. Con sus 6 lengüetas de sujeción garantizan una perfecta unión y adaptación al peldaño original. Dos modelos que son compatibles con la mayoría de las escaleras del mercado.

REF	DESCRIPCIÓN
AQ-SAFE STEP	CUBREPELDAÑO ANTIDESLIZANTE ESTÁNDAR
AQ-SAFE STEP XL	CUBREPELDAÑO ANTIDESLIZANTE XL

PELDAÑOS ANTIDESLIZANTES DOBLES



DESCRIPCIÓN
Peldaño antideslizante doble. Válido para todos los modelos de escalera Coral.

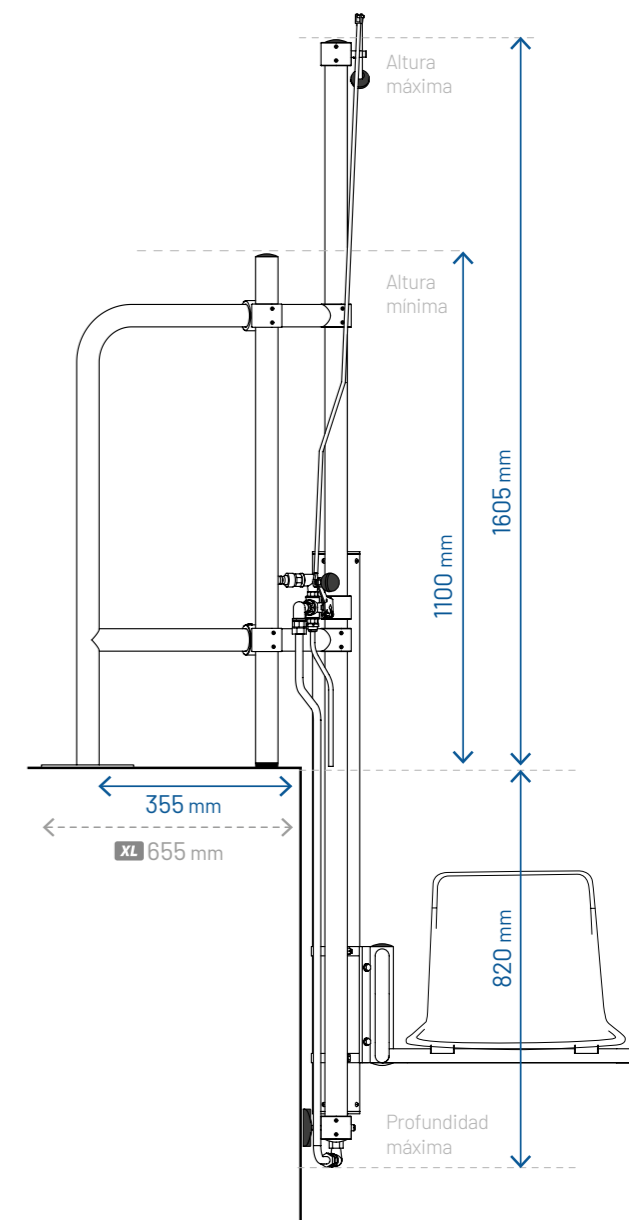
REF	DESCRIPCIÓN
2035	PELDAÑO DOBLE ANTIDESLIZANTE INOX 304
2036	PELDAÑO DOBLE ANTIDESLIZANTE INOX 316

ELEVADOR HIDRÁULICO



DESCRIPCIÓN
Elevador hidráulico con altas prestaciones de seguridad y adaptable a todos los perfiles de piscina. Cuenta con sistema de anclaje fijo para una instalación permanente del elevador. Adaptable a todo tipo de piscinas, gracias a su estructura ajustable. Regulable según la profundidad de la piscina. Adaptable a piscinas de menor profundidad. Fácil instalación, solo requiere tres tacos atornillados al pavimento y tres apoyos simples.

- VENTAJAS TÉCNICAS**
- Equipo recomendado para piscinas de temporada
 - Traslado de cara al agua para el confort y seguridad del usuario.
 - Máxima autonomía para personas con movilidad reducida, gracias a su doble accionamiento desde el interior y exterior de la piscina.
 - Fabricación propia, con estructura de acero inoxidable AISI 316L y asiento de polipropileno, materiales aptos para exteriores.
 - Mantenimiento simple con máximas garantías de durabilidad.
 - Asistencia técnica y stock permanente de recambios.



MODELO	CAPACIDAD MÁX	ÁNGULO DE GIRO	PRESIÓN NECESARIA	BRAZO ANCLAJE	PROFUNDIDAD MÍN.	PESO	DIMENSIONES
B4	120 Kg	160°	3,5 A 5 bar	355mm	800mm	43 Kg	2425x700mm

Declaramos bajo nuestra responsabilidad que la máquina:
Tipo: Elevador hidráulico para personas con movilidad reducida
Marca: ACCESS
Es conforme con los requisitos esenciales de Seguridad y Salud de las Directivas: **98/37 CE "Máquinas"**

Y es conforme con las normas europeas armonizadas:
UNE EN ISO 12100-1, UNE EN 982, UNE EN 1050, UNE EN ISO 12100-2, UNE EN 418, UNE EN ISO 10535



MATERIAL EXTERIOR DE PISCINA

DUCHA DE UN BRAZO 43MM



DESCRIPCIÓN

Fabricada en acero inox AISI-304 18/8 en tubo de 43mm (inferior) y tubo de 28mm (superior). Incluye piña giratoria, tapeta embellecedor, anclaje y toma tierra. Altura: 200mm

REF	DESCRIPCIÓN
1161	DUCHA 1 BRAZO TUBO 43mm AISI 304
1181	DUCHA 1 BRAZO TUBO 43mm CON LAVAPIÉS AISI 304

DUCHA DE UN BRAZO BASTÓN 43MM



DESCRIPCIÓN

Fabricada en acero inox AISI-316 18/8 en tubo de 43mm en su totalidad. Incluye piña giratoria, tapeta embellecedor, anclaje y toma tierra. Altura 200mm

REF	DESCRIPCIÓN
31190	DUCHA 1 BRAZO BASTÓN TUBO 43 mm AISI 316
31191	DUCHA 1 BRAZO BASTÓN TUBO 43mm CON LAVAPIÉS AISI 316

DUCHA DE UN BRAZO AUTOMÁTICA 63MM



DESCRIPCIÓN

Fabricada en acero inox AISI-304 18/8 en tubo de 63mm (inferior) y tubo de 28mm (superior). Con pulsador automático y grifo Lavapiés automático (versión C/Lavapiés). Incluye piña giratoria, tapeta embellecedor, anclaje y toma tierra. Altura: 200mm

REF	DESCRIPCIÓN
1165	DUCHA 1 BRAZO PROPULSOR AUTOMÁTICO TUBO 63mm AISI 304
1185	DUCHA 1 BRAZO PROPULSOR AUTOMÁTICO CON LAVAPIÉS TUBO 63mm AISI 304

VÁLVULA REDUCTORA DE PRESIÓN



DESCRIPCIÓN

Válvula reductora de presión.

REF	DESCRIPCIÓN
VREB 1/2" MINI	REDUCTORA PRESIÓN PARA DUCHA

MATERIAL EXTERIOR DE PISCINA

DUCHAS SOLARES



DESCRIPCIÓN

Fabricadas en base de aluminio y tubo de PVC. Piña giratoria y grifo monomando. Agua caliente sin sobre coste, rápida y ecológica. Diseño elegante y de fácil montaje.

REF	DESCRIPCIÓN	LITROS	COLOR	ALTURA (mm)	Ø	PESO (Kg)	BASE	TUBO
DSC20	DUCHA SOLAR CURVA 24L DSC20	24L	NEGRO	2250	110	7,5	ALUM.	PVC
DSR20	DUCHA SOLAR RECTA 24L DSR20	24L	NEGRO	2200	110	7,5	ALUM.	PVC
DSR38	DUCHA SOLAR RECTA 38L CON LAVAPIÉS DSR38	38L	PLATEADO	2000	160	10,5	ALUM.	PVC

DUCHA SOLAR HAPPY ONE F100/7016



DESCRIPCIÓN

Ducha solar fabricada en resina coloreada, accesorios en latón y ABS cromados. Capacidad: 20L

Peso: 7 Kg
Altura: 210cm

REF	DESCRIPCIÓN
F100/7016	HAPPY ONE ANTRACITA

DUCHA SOLAR HAPPY FIVE F620/90



DESCRIPCIÓN

Ducha solar fabricada en resina coloreada, accesorios en latón y ABS cromados. Capacidad: 36L

Peso: 11 Kg
Altura: 215cm

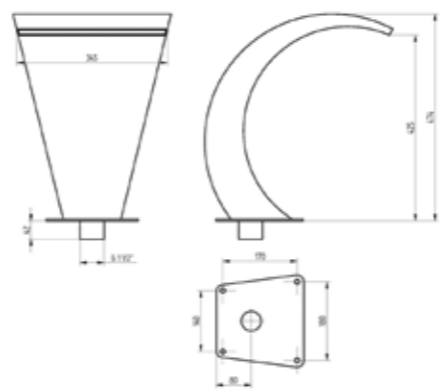
REF	DESCRIPCIÓN
F620-90/7016	BIG HAPPY FIVE ANTRACITA INOX
F620/7016	BIG HAPPY FIVE ANTRACITA

MATERIAL EXTERIOR DE PISCINA

CASCADA MODELO MINI ALDARA



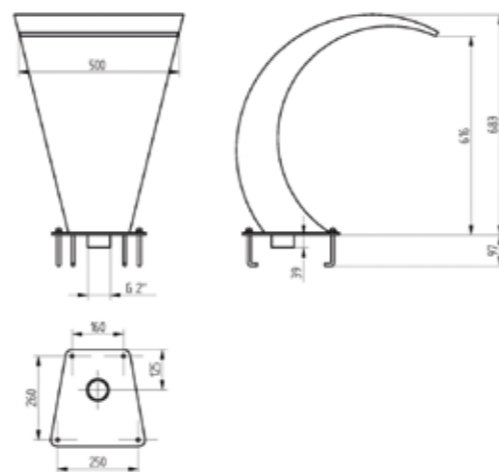
DESCRIPCIÓN
 Cascada fabricada en acero inoxidable calidad AISI-316L (EN 1.4404). Fácil instalación, no precisa de anclaje adicional. Incorpora conexión hembra de 1 1/2". El caudal aconsejado para un uso óptimo es de 18 m³/h. Tornillería de instalación incluida. Bomba recomendada Coral-100 M. Versión PREMIUM con acabado electropulido bajo demanda.



CASCADA MODELO ALDARA



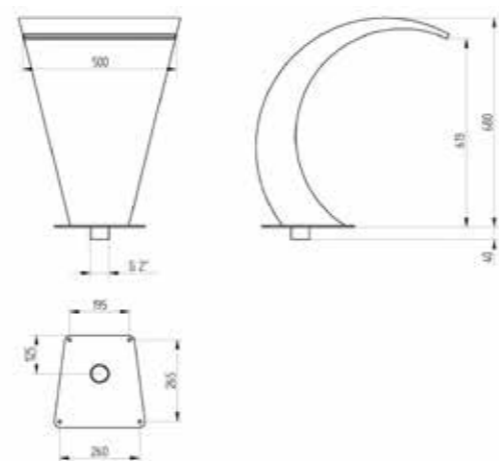
DESCRIPCIÓN
 Cascada fabricada en acero inoxidable calidad AISI-316L (EN 1.4404). Anclaje incluido para su funcionamiento. Caudal recomendado para uso óptimo es de 21 m³/h. Conexión rosca hembra de 2". Bomba recomendada CORAL-150 M. Versión PREMIUM con acabado electropulido bajo demanda.



CASCADA MODELO RIMINI



DESCRIPCIÓN
 Cascada fabricada en acero inoxidable calidad AISI-316L (EN 1.4404). No se requiere anclaje para su correcto funcionamiento. Caudal recomendado para uso óptimo es de 21 m³/h. Conexión rosca macho de 2". Bomba recomendada CORAL-150 M.



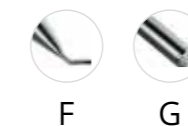
MATERIAL EXTERIOR DE PISCINA

CASCADA MODELO RIVA



DESCRIPCIÓN
 Cañón fabricado en acero inoxidable calidad AISI-316L (EN 1.4404). Fácil instalación, no precisa de anclaje adicional. Incorpora conexión macho de 1 1/2". El caudal aconsejado para un uso óptimo es de 7 m³/h. Tornillería de instalación no incluida. Cañón perfecto como retorno del agua filtrada al vaso. Incluye embellecedor.

BOCAS



MODELO
RIVA REDONDO
RIVA PLANO

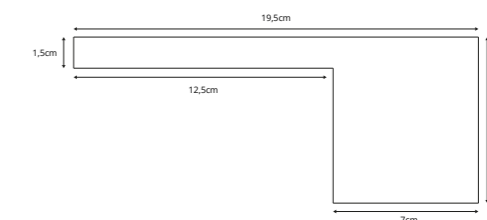


CASCADAS ACRÍLICAS

DESCRIPCIÓN
 Fabricadas en ABS resistente a la corrosión. Modelos con y sin led.

LONGITUD	CAUDAL L/m	POTENCIA BOMBA	ALTURA PARA INSTALACIÓN
600mm	100	0,5	600mm
900mm	150	0,75	900mm
1200mm	200	1	900mm

REF	DESCRIPCIÓN
CASCADA 60	CASCADA EMPOTRAR 60cm WPC6L
CASCADA 90	CASCADA EMPOTRAR 90cm WPC9L
CASCADA 120	CASCADA EMPOTRAR 120cm WPC12L



REF	DESCRIPCIÓN
CASCADA LED 60	CASCADA EMPOTRAR LED 60cm WPC6LD
CASCADA LED 90	CASCADA EMPOTRAR LED 90cm WPC9LD
CASCADA LED 120	CASCADA EMPOTRAR LED 120cm WPC12LD

REJILLA RECTA REBOSADERO ALTURA 35MM



DESCRIPCIÓN
35mm de altura. Polipropileno blanco. 2 puntos de ensamblaje.
Piezas por metro lineal: 45 uds.

REF	DESCRIPCIÓN
1260	195mm
1261	245mm
1262	295mm
1263	335mm

REJILLA CURVA REBOSADERO ALTURA 35MM



DESCRIPCIÓN
35mm de altura. Adaptable a cualquier curva. Polipropileno blanco. 1 punto de ensamblaje.
Piezas por metro lineal: 45 uds.

REF	DESCRIPCIÓN
1264	195mm
1265	245mm
1266	295mm
1267	335mm

REJILLA RECTA REBOSADERO ALTURA 22MM



DESCRIPCIÓN
22mm de altura. Polipropileno blanco. 2 puntos de ensamblaje.
Piezas por metro lineal: 48 uds.

REF	DESCRIPCIÓN
1280	195mm
1281	245mm
1282	295mm
1283	335mm

REJILLA CURVA REBOSADERO ALTURA 22MM



DESCRIPCIÓN
22mm de altura. Adaptable a cualquier curva. Polipropileno blanco. 1 punto de ensamblaje.
Piezas por metro lineal: 48 uds.

REF	DESCRIPCIÓN
1284	195mm
1285	245mm
1286	295mm
1287	335mm

ESQUINA REBOSADERO 90° ALTURA 35MM



DESCRIPCIÓN
35mm de altura. Fabricado en poliéster reforzado con fibra de vidrio. Ángulo: 90°. Antideslizante

REF	DESCRIPCIÓN
1271	195mm
1272	245mm
1273	295mm
1274	335mm

ESQUINA REBOSADERO 90° ALTURA 35MM



DESCRIPCIÓN
35mm de altura. Fabricado en poliéster reforzado con fibra de vidrio. Ángulo: 90°. Antideslizante

REF	DESCRIPCIÓN
1275	195mm
1276	245mm
1277	295mm
1278	335mm

ESQUINA REBOSADERO 90° ALTURA 22MM



DESCRIPCIÓN
22mm de altura. Fabricado en poliéster reforzado con fibra de vidrio. Ángulo: 90°. Antideslizante.

REF	DESCRIPCIÓN
1291	195mm
1292	245mm
1293	295mm
1294	335mm

ESQUINA REBOSADERO 45° ALTURA 22MM



DESCRIPCIÓN
22mm de altura. Fabricado en poliéster reforzado con fibra de vidrio. Ángulo: 45°. Antideslizante.

REF	DESCRIPCIÓN
1295	195mm
1296	245mm
1297	295mm
1298	335mm

PERFIL SOPORTE PARA REJILLA



DESCRIPCIÓN
Válido para rejillas de 22mm y 35mm de altura. Fabricado en plástico inalterable.

REF	DESCRIPCIÓN
1299	TIRAS 3m